

SKT.

SKANDINAVISK
KOMMUNALTEKNIK



Montering och drift

LPS2000E/Ex

Apparatlåda - Kretskort G

LPS

LPS allmänt

LPS (Low Pressure Sewer) eller på svenska, "lätt trycksatt avlopp (LTA) skiljer sig från självfallsystem på flera sätt. Den mest påtagliga skillnaden är att avloppsledningarna följer terrängen både uppåt och nedåt för att kunna ansluta sig till avloppsnätet. En pumpstation placeras vid fastigheten och trycker iväg avloppsvattnet med hjälp av en skärande pump.

En LPS-enhet är sammansatt av en tank, en eller flera pumpar beroende på modell, automatik och monteringsdetaljer. Avloppsvattnet från huset leds med självfall till pumpstationens inlopp. Från pumpstationens utlopp leds avloppet i en tryckledning, vidare till anslutningspunkten. Pumpen innehåller nivåautomatik som gör att den startar när vattnet i tanken når en viss startnivå och stannar när nivån kommit ner till den lägre stoppnivån. Vid otillåten hög nivå i tanken aktiverar automatiken larmindikatorn. Larmorsaken bör då snarast åtgärdas.

LPS-enheten kan ta hand om avloppsvatten från toalett, tvätt och disk, det vill säga det som tillåts vid en normal kommunal anslutning. Bindor, blöjor, kläder, trasor, tops, tamponger, kattsand med mera är hushållsavfall som inte skall tillföras avloppet eftersom det kan orsaka driftstörningar i pumpstationen. Större mängder fett kan också orsaka problem i såväl självfallsledningar som tryckledningar. För anslutning till storkök, caféer och liknande anläggningar skall fettavskiljare installeras före pumpstationen.

Uppsamlings tanken är dimensionerad efter normal vattenförbrukning och pumpens arbetsintervaller. Storleken på tanken medger tillfälliga toppbelastningar. Pumpen är försedd med en backventil. Om pumpen är kopplad till tryckavloppsnät bör en backventil även monteras vid tomtgräns. Backventilerna förhindrar att avloppsvatten trycks tillbaka till fastigheten eller i uppsamlings tanken.

LPS2000E/Ex

LPS2000E/Ex är en villapumpstation för placering i mark i anslutning till fastigheten. Kapaciteten för LPS2000E är 1-2 normalhushåll. LPS2000Ex har större sump och klarar upp till 2-3 normalhushåll.

En enhet består av denna monterings- och driftinstruktion och:

- 1 st tank med lock (isolerskiva ligger i tanken)
- 1 st pump med utloppsrör, lyftlina och anslutningskabel med stickpropp
- 1 st apparatlåda med fästsruvar

Övriga tillbehör (specifika instruktioner för montage och drift medföljer vid leverans av respektive tillbehör):

- Backventil för montage vid servisventil
- Larmindikator
- Integrerad säkerhetsbrytare
- Automatik för montage inomhus
- Automatik för montage på stolpe
- Stolpe med jordankare
- Potentialfri larmutgång

Data

LPS-pump 2000extreme: Motor 1Hkr, 230VAC, 1-fas 50Hz, 1450r/m, vikt ca 47kg

LPS-tank 2000E/Ex: Vikt ca 85/95 kg, diameter 650/1000mm, höjd 2600/2700mm

Viktigt

I detta dokument och på produkten finns varnings- och upplysningstexter som skall följas för att inte riskera skada på person eller produkt. Här följer en sammanställning av symboler och hur dessa skall tolkas:



WARNING! Risk för skada eller allvarlig skada om uppmaningen ej följs.



OBS! Viss risk för skada om uppmaningen ej följs.

Transport



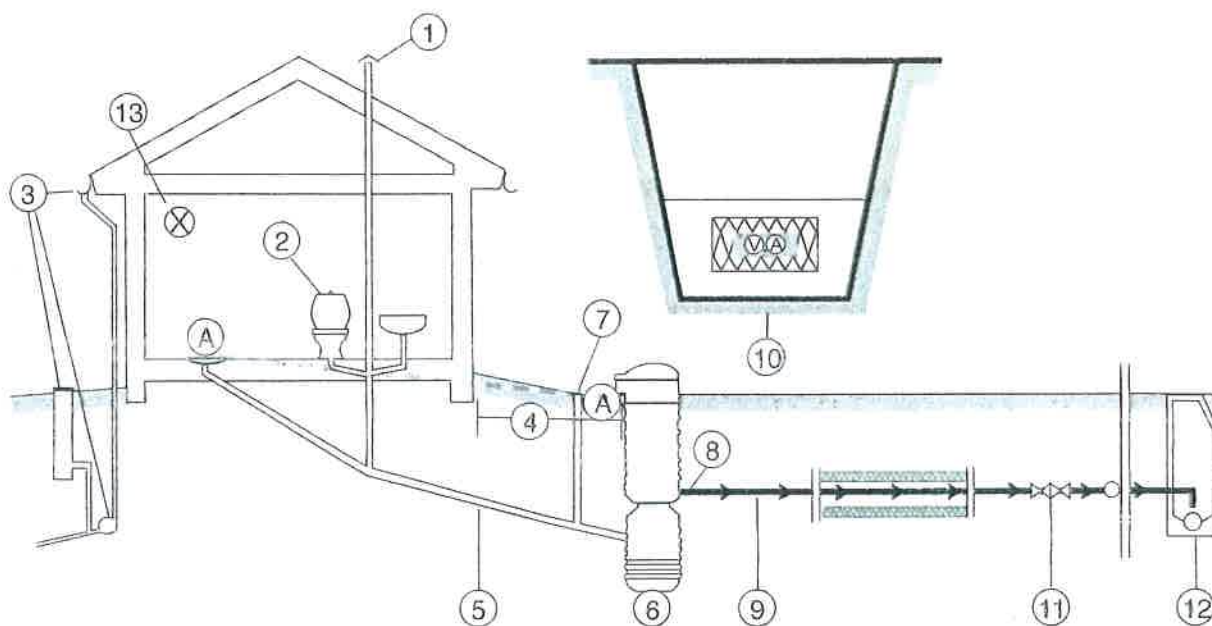
OBS! Pump och tank skall förankras så att de inte faller eller rullar runt under transport.





Förvaring



OBS! Förvara tanken på hårt, plant underlag på ett vindskyddat ställe. Om det inte finns, lägg då ned tanken i horisontellt läge.

Anvisningar för installation inom fastighet



1. Spillvatteninstallationen skall vara ventilerad över tak.
2. Spillvatteninstallationen från toalett, tvätt och disk, utförs helt konventionellt.
3. Kontrollera att tak-, regn- och dräneringsvatten inte tillförs pumpstationen genom nya eller befintliga ledningar.
4. Pumpstationen placeras på lämplig plats på fastighetens tomt med avseende på självfallsledning och elinstallation.
5. Självfallsledning mellan hus och pump skall vara tät för att undvika inläckage i ledningen. Befintliga äldre ledningar bör bytas. Anslutning dim 110mm för LPS2000E och 160mm för LPS2000Ex.
6. Pumpstationen installeras och driftsätts enligt instruktioner på följande sidor.
- A  **OBS!** Där det är tekniskt möjligt ska pumpstationens övre kant monteras lägre än lägsta vattengång i huset.
7. Spolbrunnen installeras på självfallsledningen i anslutning till LPS-enheten.
8.  Om tryckledningen går ut på en nivå som ej är frostfri skall installationen kompletteras med isolering och/eller tillskottsvärme (t ex frostskyddskabel).
9. Tryckledningen utförs normalt av Ø40mm ledning, PE DN40 med tryckklass PN 8 dim. Avvikelser kan förekomma, till exempel vid sjöledning. Ledningen skall vara brunmärkt, (blå märkning används enbart för vatten). Kopplingarna ska vara typgodkända och avsedda för ändamålet.
10. För ledningar med reducerat läggningsdjup, försedda med frostskyddsisolering gäller följande: Använd isolerlåda av Styrofoam® 300BE-A-N. Läggs alltid med en frostskyddskabel i lådan. Frostskyddskabeln skall ha en effekt avpassad till isolertjocklek och förväntat flöde. Kabeln kan styras manuellt eller över termostat. Skandinavisk Kommunalteknik AB ger råd om den för varje enskilt fall lämpligaste kombinationen av isoleringsdimensioner, kabeltyp och styrning av kabel.
11. Servisledning ansluts till huvudledning med LPS-backventil och avstängningsventil med rakt fritt genomlopp. Avstängningsventilen är monterad i samband med huvudnätets utbyggnad. Kontrollera med ledningsnätets huvudman hur avsättningen är utförd. Observera att inkoppling och manövrering av ventiler, normalt endast får göras av huvudmannen (kommunen, samfälligheten etc.).
-  **OBS!** Förlägg LPS-backventil nära tomtgräns.
12. Skall anslutning göras till självfallsledning skall detta lämpligen göras i nedstigningsbrunn. Ventiler behövs inte till det. Tryckledningen avslutas lodrätt ca 100 mm över vattengången.
13. Montera larmindikator där den hörs och syns, där brukaren lätt kan uppmärksamma larm.
-  **OBS!** Montera och säkra alltid locket när du inte har tanken under uppsikt. Detta så inte barn eller djur kan falla ner i tanken.

Förläggning

1. Tanken lyfts på plats för hand eller maskinellt. Lämpligast används lyftband som läggs runt tankens liv strax ovanför tyngdpunkten.



OBS! Lyftanordningar ska vara dimensionerad för tankens respektive pumpens vikt. (Se data)

2. Tänk på tillgängligheten när tanken placeras på fastigheten. Marken skall luta svagt från pumpstationen så att ytvatten inte kan rinna över kanten. Se figur nedan.
3. Tanken placeras på sandbädd (0-8mm) tjocklek 100 mm.
4. Kringfyllning för stabilisering (sand 0-8mm) läggs på i lager likformigt ca 200 mm som successivt packas jämnt runt tanken. **Tanken skall stå i lod.**
5. Packa ordentligt under/kring förankringsflänsen och ledningsbädden.
6. Återfyll till inloppsnivå och packa ledningsbädden noga. Skjut in inkommande 110mm självfallsrör i tankens gummimanchett.

TIPS! Gör en markering ca 10 cm från rörets ände och skjut in det till markeringen. (Om ledningen skjuts in för långt kan det bli svårt att få i pumpen senare).

7. Återfyll till utlopp och anslut utgående ledning. Anslutningsmuffen har invändig R32 gänga.
8. Se till att risk för frysning ej föreligger. Isolering och eller tillskottsvärme kan erfordras beroende på klimatzon, förläggningdjup och jordart.
9. Anslut inkommande kabelskyddsror (50mm) för el i hålet, märkt "power/elkabel".



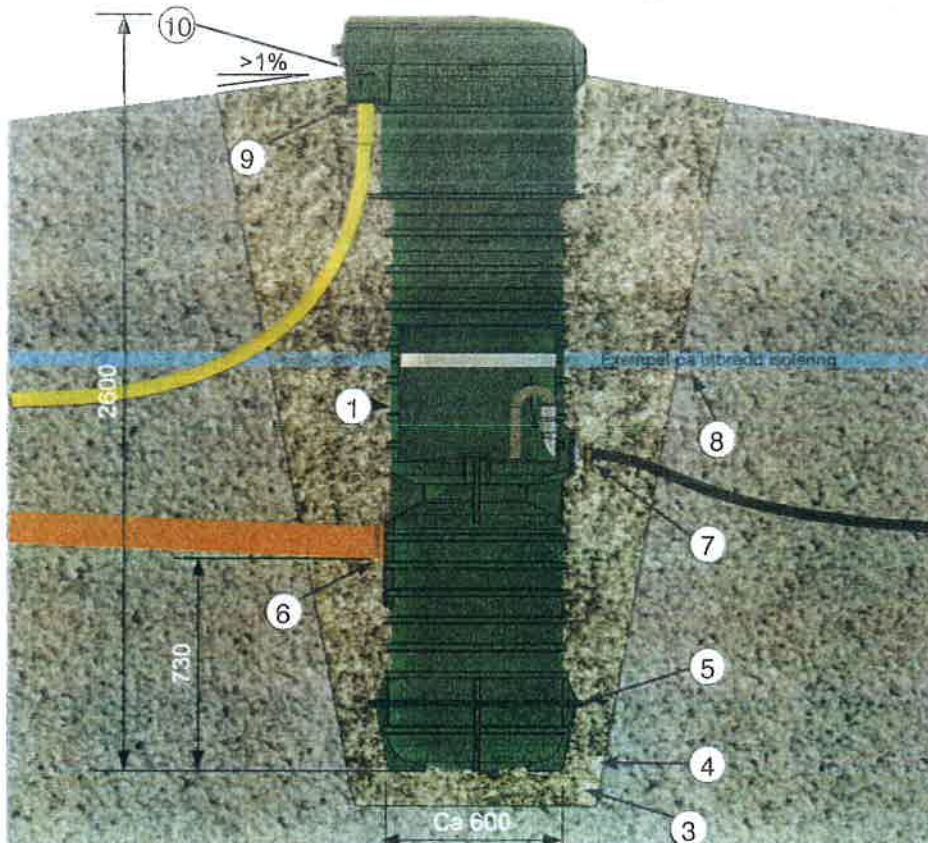
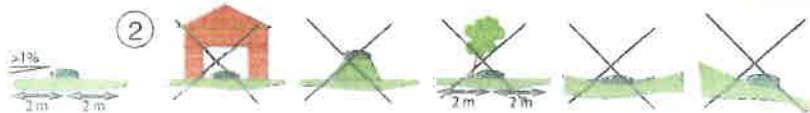
OBS! Se till att kabelskyddsroret inte fungerar som dränering för grundvatten. Täta kabelgenomföringen så att vatten inte kan ta sig in i pumpstationen och orsaka störning.

10. Återfyll och packa, upp till markering "groundlevel/ marknivå" på tanken. Se till att kabelskyddsroret inte lossnar.



OBS! Vid risk för att tanken ska flyta upp, förankras med kringgjutning av betong eller annat jordankare.

OBS! Borra inte hål i tanken!



Vid större tjäldjup kan installationen frostskyddskompletteras med utbredd isolering och/eller ett extra isolerlock i tanken.

Mer om isolerlockets placering, se sid 5 punkt 14.

Anpassning av höjd

Kontrollera alltid med huvudmannen vad som gäller vid ändring av tankens höjd. Se separat anvisning för respektive förkortning och förhöjning.

OBS! Tanken kan förlängas max 900 mm utan speciella åtgärder mot jord och grundvattentryck

Vid förkortning eller förlängning, Kontakta Skandinavisk Kommunalteknik.

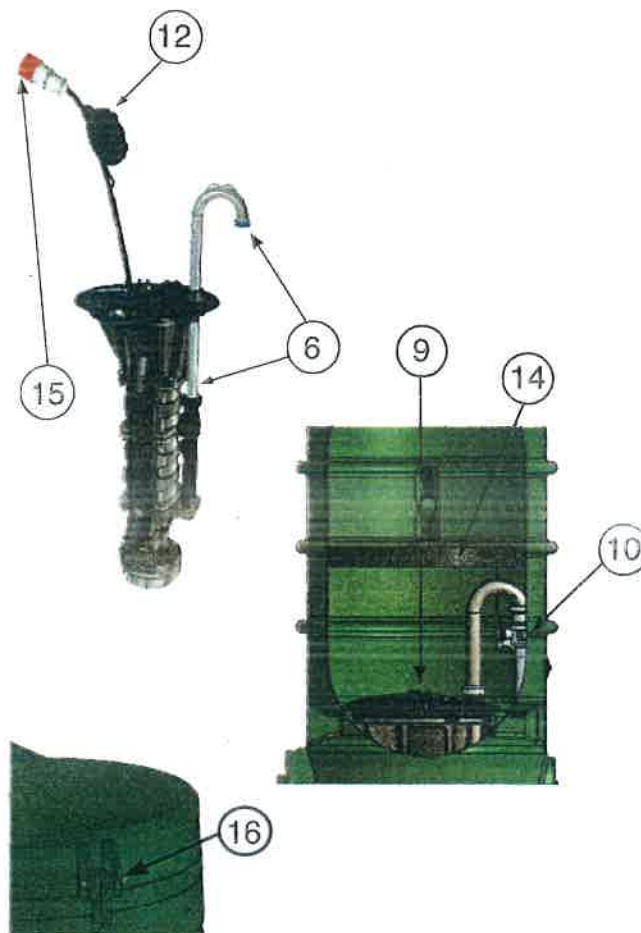
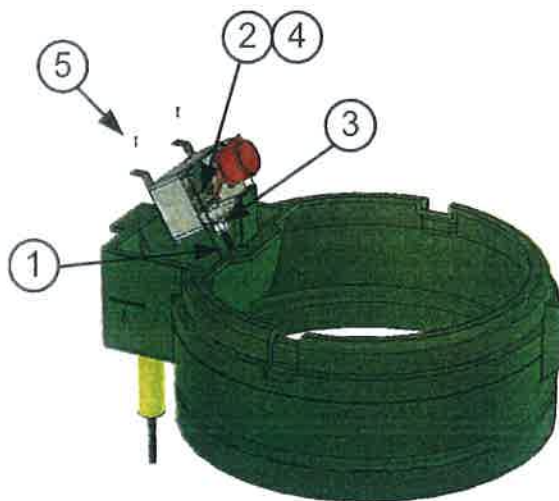
Elinstallation och driftsättning

⚠️ VARNING! Elinstallation skall utföras av behörig elektriker.

1. Dra in elkabeln genom kabelskyddsroret så att den sticker ut 0,5 m från lådans botten.
2. **⚠️ OBS!** Elektrisk inkoppling av apparatlåda och larm skall utföras i enlighet med kopplingsanvisningen på nästa sida.
3. Dra åt förskruvning/dragavlastaren så att den tätar ordentligt.
4. Montera locket på apparatlådan.
5. Skruva tillbaka apparatlådan i tankens topp (skruv medföljer). Se till elkabeln ej kommer i kläm eller är för sträckt. Täta kabelskyddsroret för att förhindra inträngande vatten.
6. Ta fram pumpen och montera utloppsroret så att böjen på densamma står radiellt vinkelrätt ut från periferin av den svarta topp-plattan på pumpen. Smörj in utsidan av den blå packningen på pumproret med silikonfett eller motsvarande VVS glidmedel.

⚠️ OBS! Den 7-poliga kopplingshandsken får bara vara inkopplad i apparatlådan när pumpen är monterad i pumpbrunnen. Lyft pumpen med hjälp av de gula lyftrepen, inte i el-kabeln eller kabeln för tryckutjämnaren.

7. Ta ur det medföljande isolerlocket.
8. **⚠️ OBS!** Säkerställ att inget skräp finns i inloppsledningen genom att spola vatten i densamma. Sug torrt i sumpen efter spolning för att säkerställa att inget otillbörligt finns i sumpen. Först därefter kan pumpen monteras i cisternen.
9. Montera pumpen i cisternen. Ventilen skall vara stängd före pumpen sänks ned i pumpstationen.
10. Kontrollera att utloppsroret med dess packning är korrekt monterad i utloppsventilen.
11. Öppna utloppsventilen när pumpen är på plats. Ventilen öppnas genom att fälla upp handtaget. Kontrollera med huvudmannen att servisventilen är öppen.



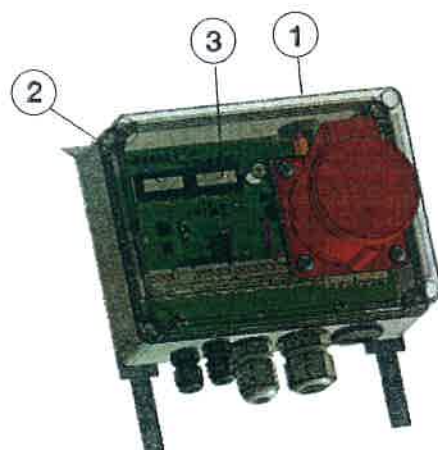
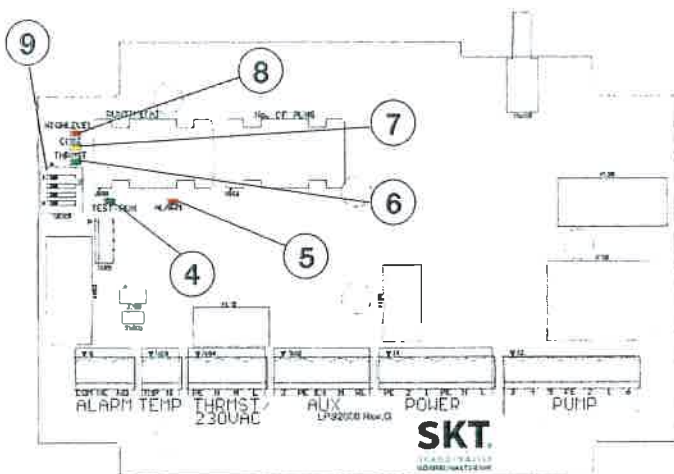
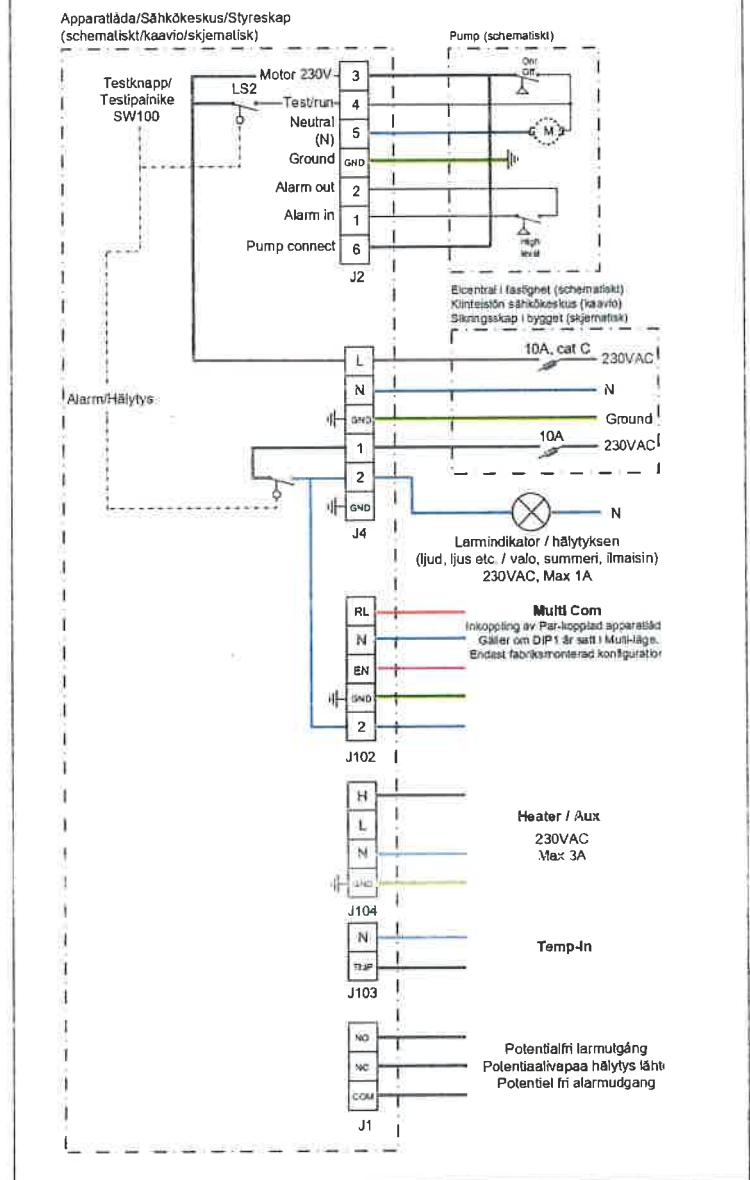
12. Tryckutjämnaren skall vara monterad enligt illustration.
13. Säkra de gula lyftrepen i toppen på pumpstationen så att de enkelt är tillgängliga den gång pumpen skall lyftas ur.
14. För ned isolerlocket vertikalt och vrid sedan upp det horisontellt så det sluter tätt mot tankväggen. Isolерlocket skall vara precis ovanför utloppsventilen.
15. Sätt i pumpens 7-poliga kontakt i apparatlådan.
16. Montera locket på pumpstationen och säkra den genom att dra åt skruv+mutter med verktyg. **OBS!** Man skall inte kunna de-montera skruvförbandet för hand.

Funktioner apparatlåda

Notera att vissa funktioner inte är tillgängliga på alla versioner av kretskort.

1. Testknapp på apparatlådans långsida. Tryck in för manuell pumpdrift och test av larm.
 - ⚠️ WARNING!** Man måste säkerställa att man har uppsikt (visuellt eller på annat sätt) över pumpstationen när testknappen trycks in. OBS, torrkör aldrig pumpen!
2. Drifttidsmätare [0,1h]. Tryck på testknapp för avläsning.
3. Starträknare. Visar antalet starter (ej standard).
4. Indikering av drift. Grön (fast sken)= pumpen tvångskörs pga att testknappen är intryckt. Grön (blinkande 2 Hz)= pumpen körs pga att nivågivaren är aktiverad av avloppsnivån i tanken. Grön (blinkande 0,2 Hz - "heartbeat")= apparatlådan är spänningssatt.
5. Indikering av larm. Tryck på testknapp för klarering av larm. Röd = larmkrets spänningssatt.
6. Indikering av termostat tillslagen. Grön = Kontakt Heater/Aux är spänningssatt mellan N och H.
7. Larmkod för aktiva larm. CODE lysdioden(gul) indikerar med 0.5 sekunders blinkningar vilket eller vilka larm som är aktiva.
8. Högnivåalarmsindikator. Röd = larmkrets aktiverad.
9. Fabriksinställda parametrar (DIP-switchar)

Kopplingsanvisning revision G



Provkörning



Före provkörning förvissa er, med huvudmannen, om att servisventilen är öppen.

1. Fyll vatten i tanken tills pumpen startar, kontrollera eventuella läckage.
2. Bryt säkringen till pumpen. Larmet skall då börja ljuda/ljusa som indikation på att spänningen till pumpen försvunnit.
3. Kvittera eventuellt larmet för att tysta det.
4. Fortsätt spola vatten tills vatten blir synligt vid pumpens topp.

5. Stäng av vattnet och sätt åter på säkringen till pumpen. Pumpen skall då starta.
6. Efter ca 40 sekunder skall larmet sluta indikera.
7. Pumpen fortsätter att gå i 20-30 sekunder innan den stoppar. Då har nivån i tanken kommit ner till ca 35 cm över botten.
8. Anläggningen är klar att tagas i bruk.

Skötsel

LPS-pumpen har inbyggd automatik för start, stopp och larmnivå. Pumpen är konstruerad enligt gällande normer och väntas arbeta felfritt i årtal utan att förebyggande service behövs. Om pumpen av någon anledning ej skulle fungera, träder det automatiska larmsystemet i funktion och larm indikeras. Skulle detta hända skall servicestället genast kontaktas. Om pumpstationen uppför sig onormalt, t.ex ej stannar. Bryt strömmen.



OBS! Hög vattennivå kan uppstå vid strömavbrott. Pumpen startar automatiskt vid behov efter strömavbrottets slut.

Pumpen kan styras manuellt genom att trycka på apparatlådans **testknapp**. (OBS Torrkör aldrig pumpen)

Låt strömmen till pumpen vara påslagen även när huset står tomt.



Vid larm skall ej ytterligare vatten spolas i avloppet förrän felet är avhjälp.

Innan ni ringer och felanmäler till servicestället, kontrollera att alla säkringar är hela, att strömbrytarna är tillslagna och att ström finns fram till pumpen.

Demontering



WARNING! Om tanken av någon anledning är vattenfylld skall strömmen alltid brytas till pumpstationen innan demontering påbörjas. Då pumpen är försedd med ett

roterande skärhjul skall stickproppen alltid avlägsnas innan pumpen lyfts ur tanken.

Ordlista

Anslutningspunkt/förbindelsepunkt

Den punkt där det allmänna ledningsnätet gränsar till fastigheten. Oftast utgörs anslutningspunkten av en avstängningsventil (servisventil) vid tomtgräns. Benämningen servisavsättning kan också användas.

Backventil

Förhindrar att avloppsvatten kan gå "bakvägen" om exempelvis en ledning går sönder.

Spolbrunn

Vertikalt rör som möjliggör att ledningen mellan huset och pumpstationen kan spolas vid ev. stopp.

Tryckledning

Kallas den ledning som leder avloppsvattnet från pumpen till anslutningspunkten.

Servisledning

Avloppsledning mellan fördelningsnätet och den enskilda abonnenten.

Vattengång

Nivån på vattnet i röret

Kabelskyddsror

Gult rör som används för att skydda elledningen.

Huvudmannen

Den juridiska person som ansvarar för ledningsnätet.



Du som vill veta mer om LPS-tryckavloppssystem

Skandinavisk Kommunalteknik AB

Reprovägen 5, Box 1444, 183 14 Täby, Sweden
Tel +46 (0)8-544 407 90

Kroksläatts fabriker 45, 431 37 Mölndal, Sweden
Tel +46 (0)31-797 13 80

S:t Lars Väg 44A, 222 70 Lund, Sweden
Tel + 46 (0)46 261 05 90

Östra Storgatan 67, 553 21 Jönköping, Sweden
Tel +.46 (0)36 140 200

www.kommunalteknik.se
e-mail: info@kommunalteknik.se



SKT.
SKANDINAVISK
KOMMUNALTEKNIK