

## LPS2000E

### Pumpstation för en villa eller ett fritidshus

LPS2000E är vår mest sålda pumpstation och gjuts av återvinningsbar polyeten i vår egen fabrik, Alunda Polyeten AB utanför Uppsala, vilket är ett av Europas största rotationsgjuteri.

Pumpstationen är lämplig till en villa med normal vattenkonsumtion och det finns reservvolym om det skulle inträffa något utöver det vanliga.

Tankens höjd är anpassad så att utloppet hamnar på frostfritt djup i stora delar av Sverige vilket innebär att ingen extra värme behöver tillföras.

Levereras med pump, apparatlåda och start/stopp automatik i standardutförande. Nivåerna start, stopp och alarm känns av med pressostater som är inbyggda i pumpen.

#### Fördelar

- In- och utlopp på frostfritt djup
- Inloppsdyb anpassat för direkt anslutning från källare
- Smidig el- och pumpinstallation
- Fungerar utmärkt i stora tryckavloppssystem
- Hög prestanda – kan pumpa långa sträckor
- Kan enkelt förlängas och förkortas
- Formen på tankbotten håller pumppumpen fri från sediment



Kraftigt, låsbart lock

Apparatlåda i breddningsskyddat utrymme med uttag för larm, provkörningsreglage och drifttidmätare

Anslutning förberedd för skyddsror för märkkabel (DN50 mm)

Kan enkelt förlängas och förkortas

Tank tillverkad av korrosionsfri, miljövänlig och återvinningsbar polyeten

Isolerlock för placering ovanför utlopp

Utlopp PRK 40xR32

Mellandäck för luktfrihet

Inloppsmuff DN110 mm för självfallsledning

LPS2000Extrem skrupump

Förankringsfläns

Volad tankbotten håller pumppumpen fri från sediment



# SKT.

SKANDINAVISK  
KOMMUNALTEKNIK



www.kommunalteknik.se

950114 Rev 4 – Copyright Skandinavisk Kommunalteknik AB

## Pumpstation

<b>RSK nr</b>	5886817
<b>Art nr</b>	910301
<b>Vikt</b>	85 kg (tankvikt)
<b>Volym</b>	Under mellandäck 205 l Över mellandäck 440 l
<b>Material</b>	Återvinningsbar polyeten
<b>Inlopp</b>	Inloppsmuff för självfallsledning DN110 mm
<b>Utlopp</b>	Utloppsventil med snabbkoppling för pumpen och kulventil i rostfritt stål. Anslutning med invändig gänga PRK 40xR32 för tryckledning.

Kontakta oss vid förlängning eller förkortning av tanken.

Pumpstationen är CE-märkt och typgodkänd.



## Pump

<b>Vikt</b>	47 kg
<b>Material</b>	Hydraulikdel och pumphus i epoxybehandlat gjutjärn, rostfritt stål samt polymermaterial. Kol/keramisk axeltätning.
<b>El</b>	230 VAC 1-fas, ca 1 kW

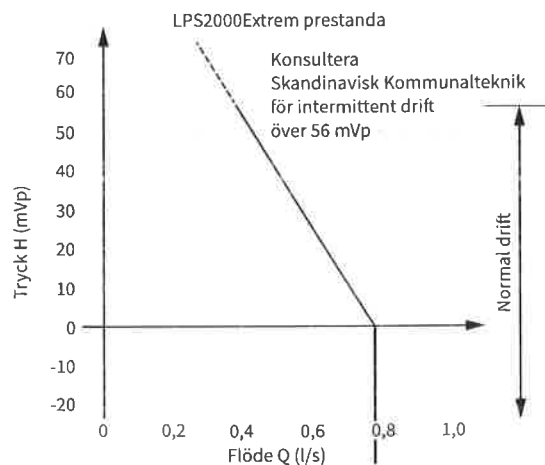
## Apparatlåda

- Drifttidsmätare och testautomatik med utgångsplint för larmindikator (230 V)
- Potentialfri larmutgång
- Motorskydd, ström- och spänningsövervakning, larmlogg ingår vid beställning av apparatlåda Rev G

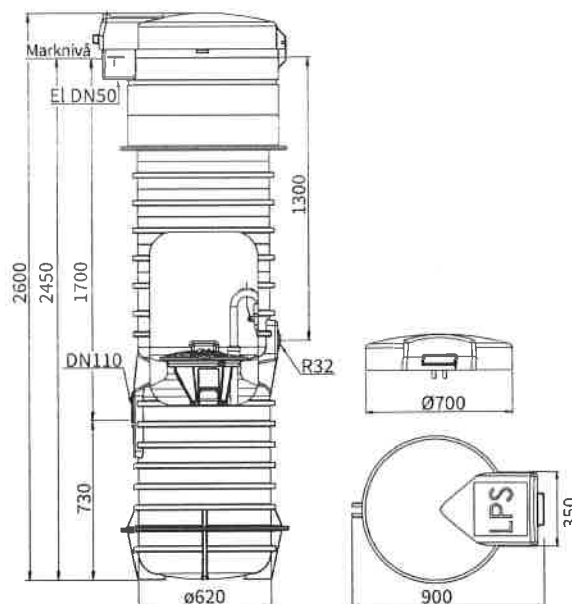
## Tillbehör

- Backventil för placering vid tomtgräns
- Larmindikator
- GSM larm
- Starträknare för pumpen
- Markskåp för apparatlåda
- Verktyg för pumpmontage

## Pumpkurva



## Dimensioner



Vill du veta mer om lösningar och produkter för tryckavlopp?

**Skandinavisk Kommunalteknik AB**

Täby 08-544 407 90 | Mölndal 031-797 13 80 | Lund 046-261 05 90

info@kommunalteknik.se | www.kommunalteknik.se

# LPS



TRYCKAVLOPPSSYSTEM

Skandinavisk Kommunalteknik AB förbehåller sig rätten att göra förbättringar, förändringar, tillägg eller borttagande av information utan föregående uppte-ning.

## LPS2000E

### Pumpstation för en villa eller ett fritidshus

LPS2000E är vår mest sålda pumpstation och gjuts av återvinningsbar polyeten i vår egen fabrik, Alunda Polyeten AB utanför Uppsala, vilket är ett av Europas största rotationsgjuteri.

Pumpstationen är lämplig till en villa med normal vattenkonsumtion och det finns reservvolym om det skulle inträffa något utöver det vanliga.

Tankens höjd är anpassad så att utloppet hamnar på frostfritt djup i stora delar av Sverige vilket innebär att ingen extra värme behöver tillföras.

Levereras med pump, apparatlåda och start/stopp automatik i standardutförande. Nivåerna start, stopp och alarm känns av med pressostater som är inbyggda i pumpen.

#### Fördelar

- In- och utlopp på frostfritt djup
- Inloppsdyb anpassat för direkt anslutning från källare
- Smidig el- och pumpinstallation
- Fungerar utmärkt i stora tryckavloppssystem
- Hög prestanda – kan pumpa långa sträckor
- Kan enkelt förlängas och förkortas
- Formen på tankbotten håller pumppumpen fri från sediment



# SKT.

SKANDINAVISK  
KOMMUNALTEKNIK



www.kommunalteknik.se

960114 Rev 4 - Copyright Skandinavisk Kommunalteknik AB

## Pumpstation

<b>RSK nr</b>	5886817
<b>Art nr</b>	910301
<b>Vikt</b>	85 kg (tankvikt)
<b>Volym</b>	Under mellandäck 205 l Över mellandäck 440 l
<b>Material</b>	Återvinningsbar polyeten
<b>Inlopp</b>	Inloppsmuff för självfallsledning DN110 mm
<b>Utlopp</b>	Utloppsventil med snabbkoppling för pumpen och kulventil i rostfritt stål. Anslutning med invändig gänga PRK 40xR32 för tryckledning.

Kontakta oss vid förlängning eller förkortning av tanken.

Pumpstationen är CE-märkt och typgodkänd.



## Pump

<b>Vikt</b>	47 kg
<b>Material</b>	Hydraulikdel och pumphus i epoxybehandlat gjutjärn, rostfritt stål samt polymermaterial. Kol/keramisk axeltätning.
<b>El</b>	230 VAC 1-fas, ca 1 kW

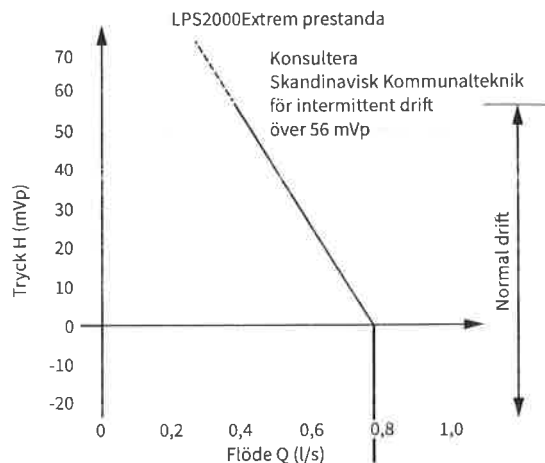
## Apparatlåda

- Drifftidsmätare och testautomatik med utgångsplint för larmindikator (230 V)
- Potentialfri larmutgång
- Motorskydd, ström- och spänningsövervakning, larmlogg ingår vid beställning av apparatlåda Rev G

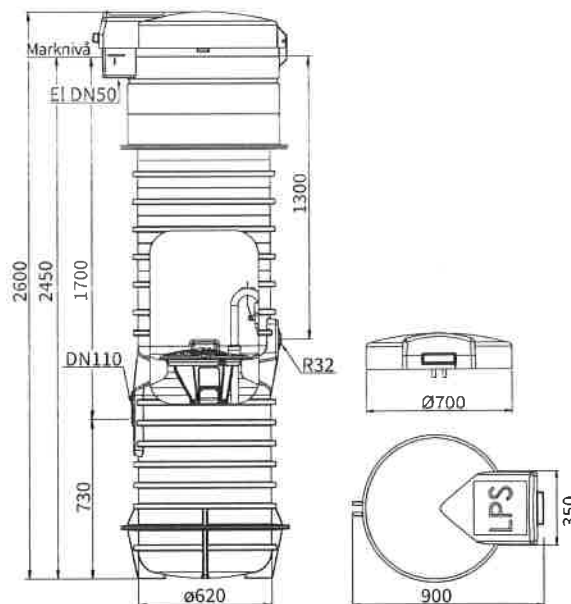
## Tillbehör

- Backventil för placering vid tomtgräns
- Larmindikator
- GSM larm
- Starträknare för pumpen
- Markskåp för apparatlåda
- Verktyg för pumpmontage

## Pumpkurva



## Dimensioner



Vill du veta mer om lösningar och produkter för tryckavlopp?

**Skandinavisk Kommunalteknik AB**

Täby 08-544 407 90 | Mölndal 031-797 13 80 | Lund 046-261 05 90

info@kommunalteknik.se | www.kommunalteknik.se



tryckavloppssystem

Skandinavisk Kommunalteknik AB förbehåller sig rätten att göra förbättringar i konstruktion, tillägg eller borttagande av information utan föregående upplysning.

# LPS2000Extrem

## Nu med motorskydd och lägre energiförbrukning

I hjärtat av alla våra LPS-stationer sitter en eller flera extrema pumpar med beteckningen LPS2000Extrem.

Skruvpumpens teknologi är baserad på "The Moineau Principle". En precisionsgjuten skruv av rostfritt stål inuti statorn av gummi skapar en sekvens av håligheter. När skruven roterar rör sig spillvattnet som är inneslutet i håligheterna och skapar ett nära konstant flöde, i princip oberoende av mottryck.

Skruvpumpen, LPS2000Extrem, ger säker drift i de mest utmanande förhållanden och vid ett varvantal av endast 1450 varv/m klarar motorn på 1 kW av att transportera avloppet genom klena ledningar flera kilometer eller över mycket stora höjdskillnader.

### Fördelar

- Fullt bakåtkompatibel med alla tidigare levererade pumpstationer med rakt och böjt utlopp
- Inbyggt motorskydd\* för övervakning av för låg matarspänning och för hög driftström
- ~10 % lägre energiförbrukning än föregående modell med oförändrad prestanda
- Förbättrat skärhjul i smitt 4140 rostfritt stål med induktionshärdade skärelement
- Överlägsen prestanda vid sammankoppling av flera pumpar i tryckavloppssystem
- Låg motoreffekt och kortvarig drifttid ger låg energiförbrukning
- Mycket hög verkningsgrad
- Smidig anslutning via stickkontakt
- Inbyggd nivåreglering och larm med pressostater
- Fungerar utmärkt i nät med flera hundra fastigheter utan dyra mellanpumpstationer



CEE-don för snabb anslutning till apparatlåda

Tryckutjämnare till pressostater

Snabbkopplat utlopp med avstängningsventil (tank)

Pressostater för till- och frånslag av pump samt larm om hög nivå

Motorstyrkort för övervakning av matarspänning och driftström med automatisk återställning

Back- och antivakuventil

Skruvpump med flexibel stator för driftsäker funktion

Hydraulikdel i epoxy-behandlat gjutjärn

Skärhjul



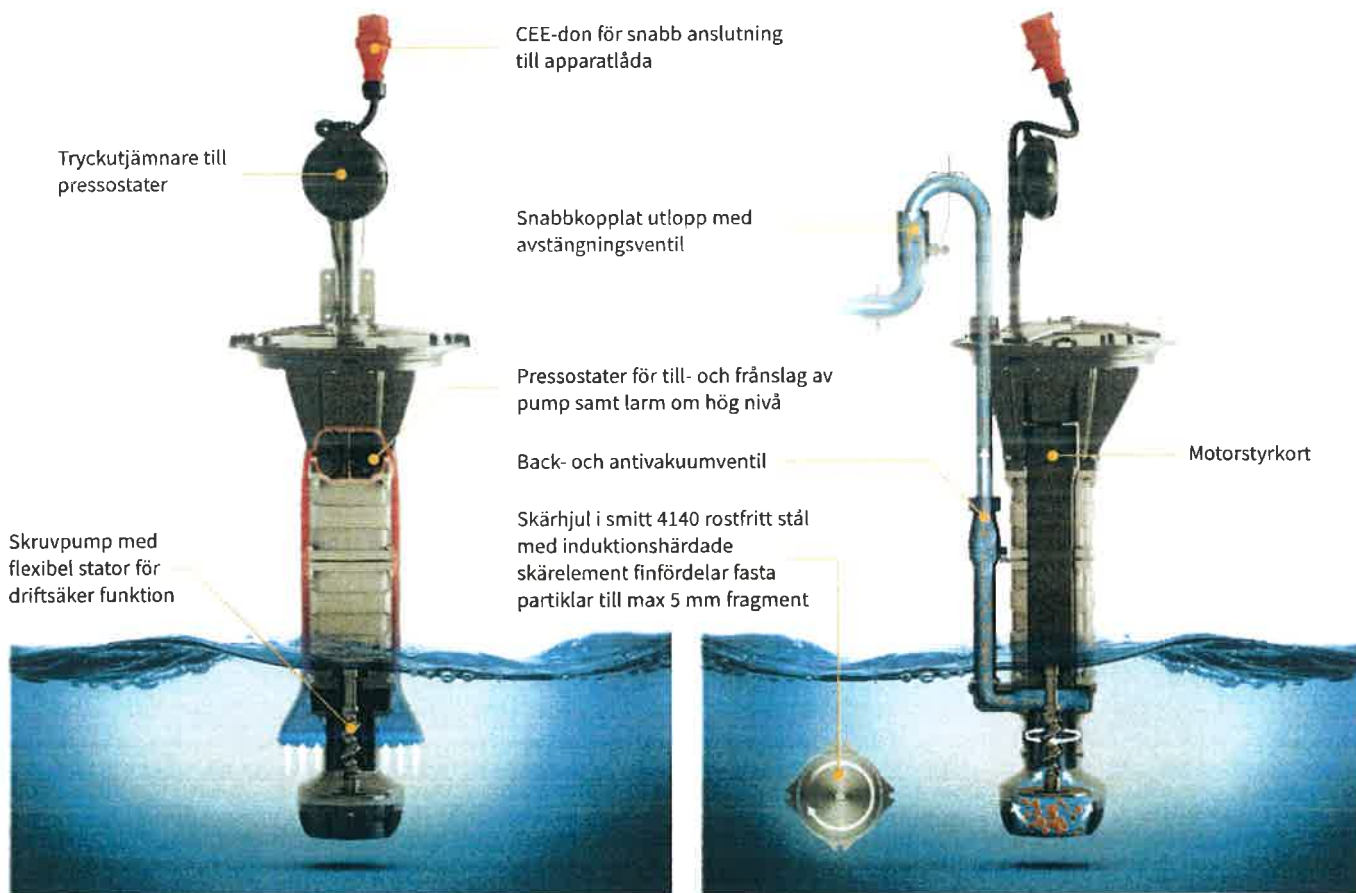
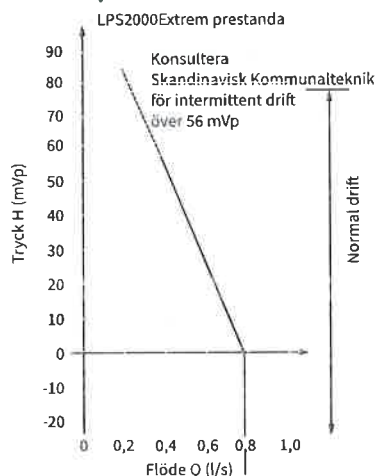


## Pump

**Art nr** 910002  
**Vikt** 47 kg  
**Material** Hydraulikdel och pumphus i epoxybehandlat gjutjärn, rostfritt stål samt polymermaterial. Kol/keramisk axeltätning.  
**EI** 230 VAC, 50 Hz, 1-fas, ca 1 kW

\*Motorskydd ingår som standard direkt i pumpen med tillverkningsdatum från och med 09/2020.

## Pumpkurva



Vill du veta mer om lösningar och produkter för tryckavlopp?

**Skandinavisk Kommunalteknik AB**

Täby 08-544 407 90 | Mölndal 031-797 13 80 | Lund 046-261 05 90

info@kommunalteknik.se | www.kommunalteknik.se

# LPS